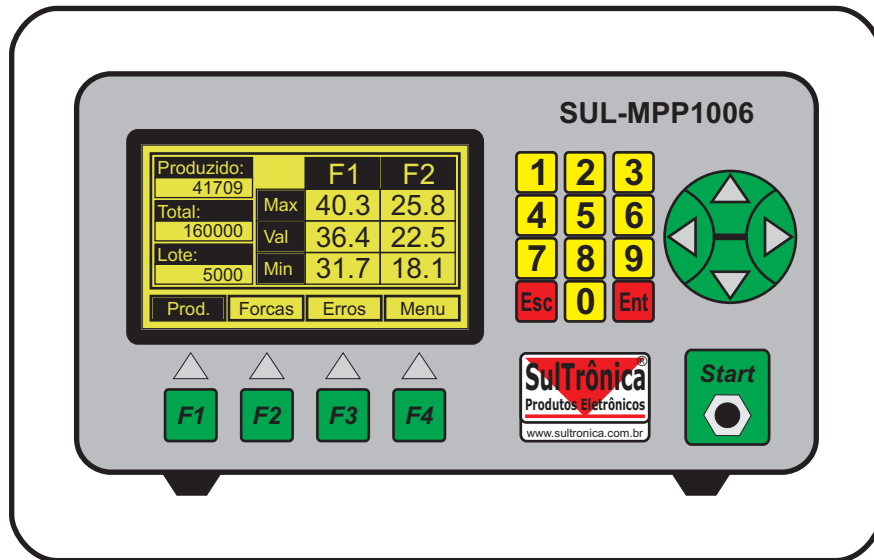


# SUL-MPP1006



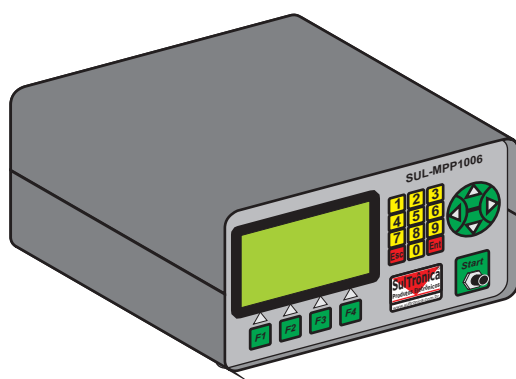
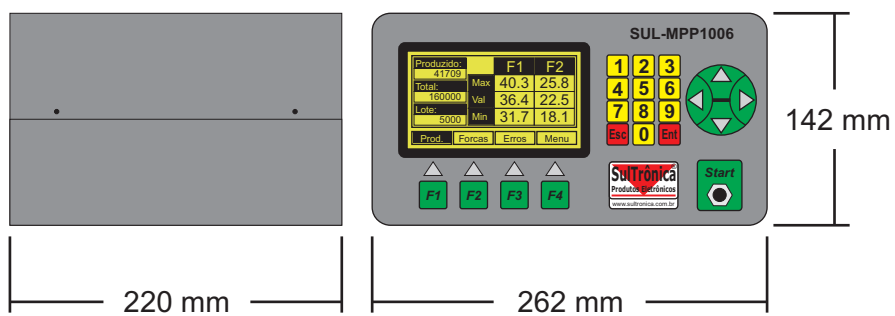
## ESPECIFICAÇÕES TÉCNICAS

**SUL-MPP1006** foi projetado para Monitorar Produção e Prensagem em prensas de conformação a frio, monitora até seis estágios, com limites de mínima e máxima, desligando a máquina e gerando um alarme quando um dos limites é ultrapassado, faz a contagem, controle e estatística da produção.

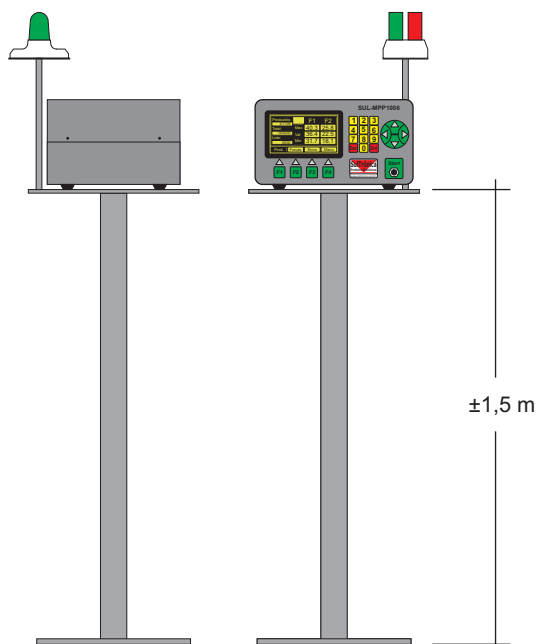
É um equipamento de tecnologia nacional, ideal para monitorar produção em prensas de 1 até 6 estágios. Suas características são:

- ◆ Entrada de alimentação configurável: 127Vca ou 220Vca (*Padrão fábrica*);
- ◆ Teclado frontal (20 teclas frontais, sendo 4 com recursos SoftKeys);
- ◆ Botão frontal de Start;
- ◆ Display Gráfico de 240 x 128 pixels, com BackLight (sistema de economia de energia);
- ◆ 4 Entradas digitais optoacopladas, 24Vcc / PNP (Entradas com programação opcional);
- ◆ 4 Sairas digitais optoacopladas, a Rele SPDT (Sairas com programação opcional);
- ◆ 6 Entradas para sensores de força tipo piezoelétrico;
- ◆ 1 Entrada para sensor de Contagem;
- ◆ 2 portas de comunicação(RS232 e Rs485);
- ◆ Protocolo ModBus-RTU;
- ◆ Possibilidade de monitoração por Supervisórios, Elipse, etc.;
- ◆ Relógio interno;
- ◆ Caixa metálica;
- ◆ Fixação em pedestal;
- ◆ Proteção de Sobre tensão e Sobre corrente;
- ◆ Filtro EMI;
- ◆ Fonte com blindagem eletromagnética;
- ◆ Dimensões: 260x140x220mm;
- ◆ Condições ambiente: Umidade 5 a 90% sem condensação;  
Temperatura: 0 a 55°C.
- ◆ Índice de Proteção: IP 53.

## DIMENSÕES



## FIXAÇÃO



\*Poderá ocorrer alterações, sem prévio aviso\*



**SULTRÔNICA**  
fabricante de:  
Produtos Eletrônicos para  
Automação Industrial.

Representante: